

THORENS

**BEDIENUNGSANLEITUNG
INSTRUCTION MANUAL
MODE D'EMPLOI**



**TD 320 MK II
TD 321 MK II**

Inhalt	Seite
Service und Garantie	2
Auspacken und Montage	4
Elektrische Anschlüsse und Aufstellung	6
Tonarm und Tonabnehmersystem	8
Montage und Justierung des Tonabnehmers	8
Höheneinstellung des Tonarmes	10
Einstellung der Auflagekraft	10
Einstellung der Antiskatingkraft	12
Bedienung des TD 320 Mk II	14
Besonderheiten des TD 321 Mk II	16
Technische Daten	18

Contents	Page
Thorens Factory Warranty	3
Unpacking and Assembly	5
Electrical Connections and Installation	7
Tone Arm and Pickup Cartridge	9
Tone Arm Height Adjustment	11
Tracking Force Adjustment	11
Antiskating Adjustment	13
Operation of the TD 320 Mk II	15
Special Characteristics of the TD 321 Mk II	17
Technical Specification	18

Table des matières	Page
Garantie d'usine Thorens	3
Déballage et Assemblage	5
Connexions électriques et Installation	7
Bras et cellules de lecture	9
Montage et réglage de la cellule de lecture	9
Réglage de la hauteur du bras lecteur	11
Réglage de la force d'appui	11
Réglage du dispositif "anti-skating"	13
Mode d'emploi de la TD 320 Mk II	15
Particularités propres au modèle TD 321 Mk II	17
Données techniques	19

Sehr verehrter Thorens-Freund!

In die Kulturgeschichte des 20. Jahrhunderts geht die Erfindung der Schallplatte als eines ihrer wichtigsten Ereignisse ein.

Ihr THORENS Plattenspieler TD 320 Mk.II b.z.w. TD 321 Mk.II läßt Sie in optimaler Weise daran teilhaben. "In optimaler Weise" bedeutet hier die perfekte Ausnutzung der Tonqualität der Schallplatte bei gleichzeitiger größtmöglicher Schonung ihrer Schallrillen.

THORENS-Plattenspieler der Serie 300 besitzen ein besonders schweres Chassis aus einem akustisch stark dämpfenden Holzwerkstoff.

Dadurch werden störende, die Klangeigenschaften beeinträchtigende Resonanzen unterdrückt. Sein äußerst ruhig laufender Synchronmotor wird aus einem elektronischen Generator gespeist. Er hält störende Einflüsse, die vom Stromnetz kommen könnten, vom Gerät fern.

Beim TD 320 Mk.II verbindet ein automatischer Endabschalter und ein damit gekoppelter Lift hervorragende Wiedergabe mit dem Komfort einer Endrillenautomatik. Der TD 321 Mk.II ermöglicht die Montage eines beliebigen 9" Tonarmes; dies jedoch ohne den automatischen Endabschalter.

Der TD 320/TD 321 Mk.II ist ein Präzisionsgerät, das bei sachgemäßer Behandlung über viele Jahre seine hervorragenden Eigenschaften behält.

Bitte lesen Sie diese Bedienungsanleitung bevor Sie Ihr Gerät auspacken und in Betrieb nehmen. Sie vermeiden dadurch Schäden am Gerät und an Ihren Schallplatten.

THORENS-Werksgarantie

Wir verpflichten uns, fehlerhafte Teile dieses Gerätes kostenlos zu ersetzen oder das Gerät in unseren, bzw. von uns anerkannten, Vertragswerkstätten kostenlos instandzusetzen, falls es innerhalb der Garantiezeit versagen sollte. Diese beträgt ein Jahr vom Kaufdatum an gerechnet.

Die Garantiebestimmungen sind nur gültig, wenn die beiliegende Garantiekarte ausgefüllt innerhalb von 10 Tagen nach dem Kauf an die THORENS Generalvertretung Ihres Landes gesandt wird.

Die Adresse erfahren Sie von Ihrem Händler.

Tritt innerhalb der Garantiezeit ein Mangel an Ihrem Gerät auf, so benachrichtigen Sie bitte die THORENS Generalvertretung unter Angabe der Art der Störung und der Fabrikationsnummer.

Die Generalvertretung wird entweder bei einfach zu behebendem Fehler das notwendige Ersatzteil senden, Ihnen eine nahegelegene Thorens Service- Stelle benennen oder Sie ersuchen, das Gerät zurückzusenden.

In diesem Fall verpacken Sie das Gerät gemäß den Angaben in der Bedienungsanleitung in der Originalverpackung. Porto und Versicherung sind vom Absender zu bezahlen.

Fehler, die durch eine Nichtbeachtung der Bedienungsanleitung, ferner durch äußere mechanische Einwirkungen entstehen, sowie Transportschäden sind durch diese Garantie nicht gedeckt.

Die Garantie erlischt, wenn das Gerät außerhalb des offiziellen Thorens-Service geändert, demontiert oder repariert wurde.

NB: Bitte beachten Sie eventuelle ergänzende Garantiebestimmungen unserer jeweiligen Landesvertreter.

Dear Customer,

The invention of the phonograph record is one of the most significant events in the cultural history of the 20th Century. Your THORENS TD 320 Mk.II or TD 321 Mk.II turntable provides you with the opportunity to experience the culmination of this development. This culmination means the realization of optimum audio quality from the record with the highest possible protection of the modulated grooves.

THORENS Series 300 turntables employ a particularly heavy chassis fabricated of special wood material.

Its high acoustical damping suppresses resonance disturbances that would otherwise impair reproduction. The extremely quiet synchronous motor is powered from an electronic generator to prevent mains disturbances from affecting operation.

In the TD 320 Mk.II, an autostop device with tone arm lift combines extraordinary reproduction quality with enhanced operating convenience.

The TD 321 Mk.II allows any 9" tone arm to be mounted, but without automatic stopping at the end of the record.

The TD 320/TD 321 Mk.II is a precision unit that, with reasonable care, will afford years of exceptional performance.

To avoid damaging the unit or your valuable records, please read this instruction manual before unpacking the turntable and putting it into operation.

THORENS Factory Warranty

Should faulty operation occur during the warranty period, we guarantee to replace any defective part of this unit, or to repair the unit free of charge in a service center maintained or authorized by us. The warranty factory period is one year from the date of purchase.

The warranty conditions are valid only when the enclosed warranty card is filled out and returned within 10 days after purchase to the THORENS General Representative in your country. The address will be provided by your dealer.

If a defect in your unit appears within the warranty period, please inform your THORENS General Representative, describing the defective operation and quoting the serial number of the unit. Defective parts which are user replaceable will be sent to you by mail. Otherwise, you will be given the address of a service center near you or be requested to ship the unit directly to the representative.

In the latter case, please pack the unit using the original packing materials. Shipping costs must be prepaid.

Any damage caused by failure to observe the instructions contained in this manual as well as damages incurred in transport or shipping are not covered by this warranty. The warranty will be invalidated if the unit is modified, disassembled, or repaired by anyone except an official THORENS service center. Please observe possible complementary warranty conditions issued by our authorized general representatives.

Cher ami audiophile!

L'invention du disque peut être considérée comme l'un des événements marquants du 20ème siècle.

Votre table de lecture de disques THORENS TD 320 MK II, resp. TD 321 MK II vous permettra d'en jouir pleinement.

C'est-à-dire que vous pourrez tirer tout le bénéfice de la perfection sonore des disques, tout en protégeant au maximum leurs sillons. Les tables de lecture de disques THORENS de la série 300 possèdent un châssis particulièrement lourd réalisé en aggloméré de bois à haute densité et fort pouvoir amortissant, supprimant les résonances parasites qui pourraient altérer l'image sonore. Le moteur synchrone, extrêmement silencieux, est alimenté par un générateur électronique, préservant l'appareil de toute perturbation pouvant provenir du réseau.

Sur le TD 320 MK II un arrêt automatique électronique, allié au dispositif de commande du bras, procure l'agrément de l'automatisme en fin de disque, sans rien sacrifier de l'excellente qualité sonore. Le modèle TD 321 MK II permet le montage de tous bras 9 pouces, cependant sans l'avantage de l'arrêt automatique.

Les modèles TD 320 MK II et TD 321 MK II sont des appareils de précision conservant leurs excellentes caractéristiques initiales durant de nombreuses années, pour autant qu'ils soient traités de manière appropriée.

Nous vous prions de prendre connaissance de ce mode d'emploi avant de déballer et d'installer votre appareil. Vous éviterez ainsi tout risque de dommage à l'appareil et à vos disques.

Garantie d'usine THORENS

Nous nous engageons à remplacer gratuitement toute pièce défectueuse de cet appareil et à procéder gratuitement à sa remise en état dans nos ateliers ou dans une station de service autorisée, au cas où un défaut de fonctionnement apparaîtrait pendant la période de garantie. Cette dernière est d'une année à compter du jour de l'achat de l'appareil.

La garantie n'est valable que si la carte de garantie ci-jointe, dûment complétée, a été retournée au représentant général THORENS dans votre pays dans les 10 jours dès la date d'achat de l'appareil. Votre marchand vous fournira volontiers l'adresse du représentant général.

Si un défaut apparaît pendant la période de garantie, veuillez en informer le représentant général en décrivant exactement la nature du défaut et en indiquant le modèle et le numéro de votre appareil. Dans les cas faciles le représentant général vous fera parvenir la pièce de rechange nécessaire, dans les autres cas il vous indiquera l'adresse de la plus proche station de service ou vous priera de lui retourner votre appareil.

En cas de retour de l'appareil, veuillez emballer celui-ci dans son emballage original, selon les instructions du mode d'emploi. Le port doit être payé par l'expéditeur.

Tout défaut provenant de la non-observation des instructions contenues dans le mode d'emploi, de même que tout accident survenu lors du transport ou ailleurs, n'est pas couvert par la garantie.

Tout appareil ayant été démonté, modifié ou réparé hors du service officiel THORENS n'est plus couvert par la garantie.

NB: Veuillez tenir compte éventuellement des conditions de garantie complémentaires de nos représentants généraux.

Auspacken und Montage

Dem oberen Teil der Styroporverpackung den Tonkopf mit Montagelehre und Hilfsspiegel sowie den Stecker-Netztransformator entnehmen.

Nach Herausnahme des oberen Styroporteils aus dem Umkarton sind in nachstehender Reihenfolge die Geräte-teile aus dem unteren Styroporteil herauszuziehen.

1. Staubschutzhaube mit darin befindlichem Plastikbeutel.
Dieser enthält Filzplättchen und Plastikstopfen für die Haube sowie das Zubehör für die Montage eines Tonabnehmers.
2. Plattenteller mit Gummimatte
3. Chassis

Beim Herausziehen des Chassis den Umkarton mit den Füßen festhalten.

Im unteren Teil der Styroporverpackung befindet sich:

- der Antriebsriemen
- der Adapter für Schallplatten mit großem Mittelloch
- das Gegengewicht für den Tonarm

Vor dem Zusammenbau des Plattenspielers zuerst das Kartonstück unter dem Innenteller entnehmen. Dafür den Teller etwas anheben. Danach sind die Transportsicherungen zu lösen. Dazu sind sie so zu verdrehen, daß deren Steg mit dem Chassisschlitz fluchtet. Dann lassen sie sich - die hintere zuerst - nach oben herausnehmen. Sie sind als Werkzeug für die Chassisjustage und für spätere Transporte aufzubewahren.

Den Gummiantriebsriemen um den inneren Plattenteller und die Riemenscheibe legen.

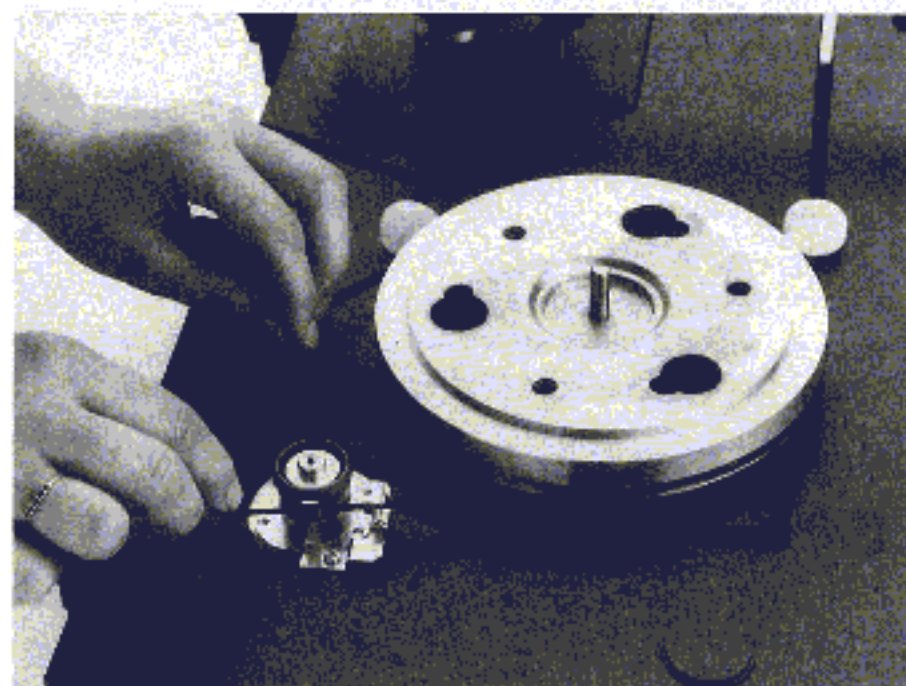
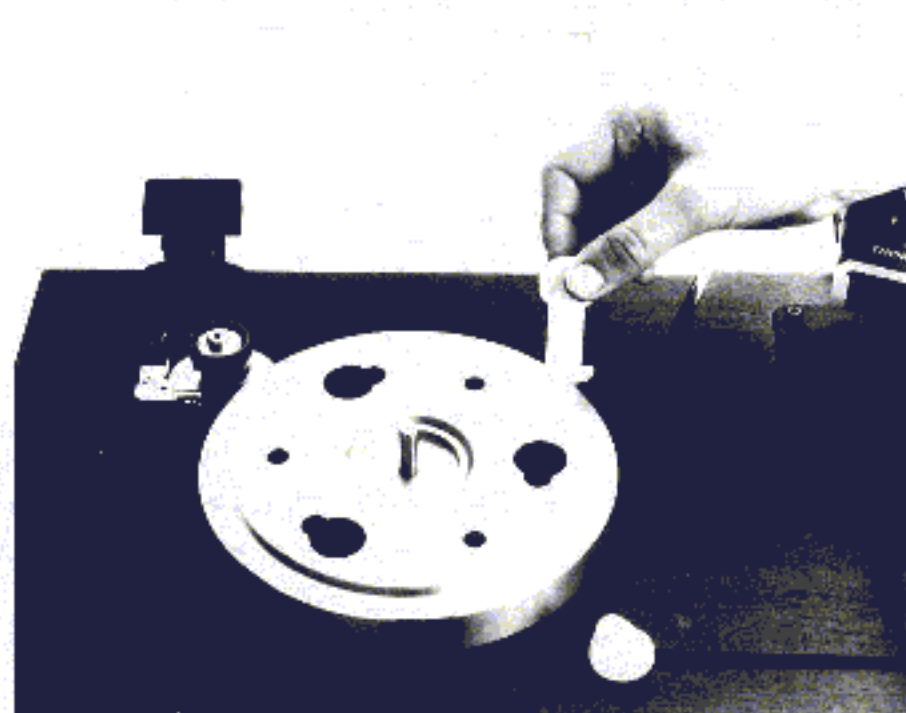
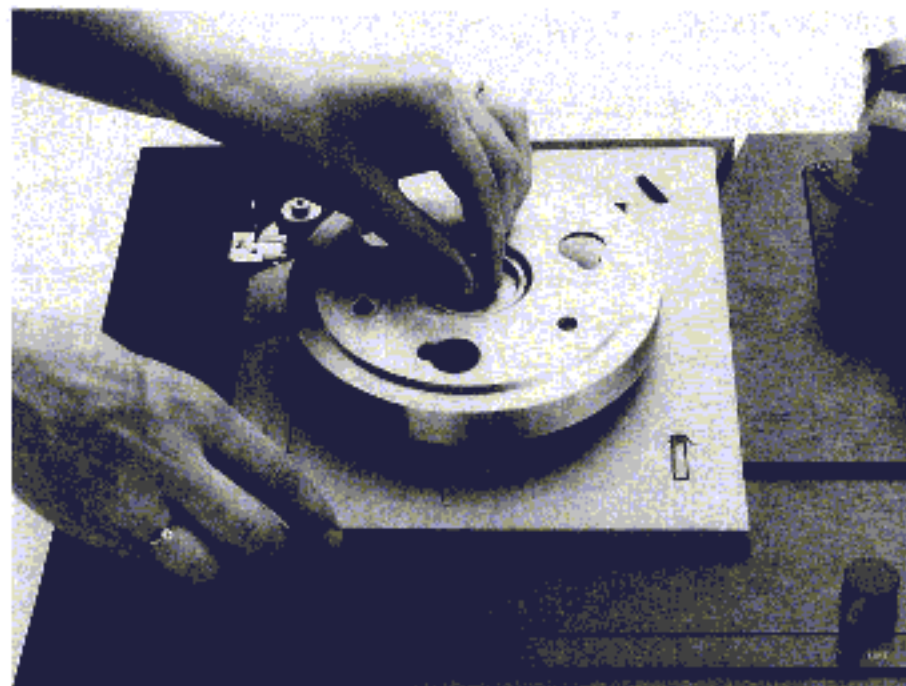
Den äußeren Plattenteller auf den Innenteller aufsetzen und die Gummimatte auflegen.

Vermeiden Sie Öl- oder Fettspuren auf Antriebsriemen, Motor-Riemenscheibe und der Lauffläche des inneren Plattentellers.

Falls notwendig sind diese Teile mit einem in reinem Alkohol getränkten nicht fasernden Lappen zu reinigen.

Nun wird die Staubschutzhaube in die Scharniere am Chassis eingeschoben.

Zuletzt die mitgelieferten Plastikstopfen in die Öffnungen oberhalb der Scharniere (Innenseite der Staubschutzhaube) eindrücken und die Filzplättchen an die vorderen Ecken der Staubschutzhaube aufkleben.



Wichtig!

BITTE BEWAHREN SIE DIE GERÄTEVERPACKUNG FÜR DEN FALL AUF, DASS ES ZUM SERVICE EINGESANDT WERDEN MUSS.

Unpacking and Assembly

Take out the headshell with the mounting guide, the alignment mirror, and the AC mains adapter from the upper styrofoam packing.

After removing the upper styrofoam packing from the outer carton, remove the turntable components from the lower styrofoam packing in the following order:

1. Dust cover, including the plastic bag with the felt pads and plastic plugs for the dust cover as well as the tone arm mounting hardware.
2. Turntable platter with rubber mat.
3. Turntable chassis.

When removing the chassis, hold the packing carton between your legs.

The lower styrofoam packing contains:

- the rubber drive belt and
- the adapter for records with large center hole.
- the tone arm counterweight.

Before assembling the turntable, raise the turntable platter slightly to remove the cardboard spacer underneath. Turn each transport lock until the ridge is in line with the gap in the turntable chassis, and pull out to remove; at first the one at the back. Save the locks as tools for chassis adjustments and for subsequent transport.

Loop the drive belt around the inner turntable platter and the motor pulley.

Place the outer turntable platter on the inner one and set the rubber mat in place.

Avoid oil or traces of grease on the drive belt, motor pulley, and the drive surface of the inner turntable platter. If required, these surfaces may be cleaned with a lint-free cloth dampened with alcohol.

Fit the dust cover into the hinges of the turntable chassis.

Finally, press the plastic plugs into the openings above the hinges on the inside of the dust cover, and glue the felt pads to the lower front corners of the cover.

Important!

PLEASE SAVE ALL PACKING MATERIALS, IN CASE THE UNIT MUST BE SHIPPED FOR SERVICING.

Déballage et Assemblage

Retirer de la partie supérieure de l'emballage Styropor le porte-cellule avec la jauge de montage et le miroir ainsi que le bloc transformateur enfichable.

Après avoir sorti la partie supérieure de l'emballage Styropor du carton, retirer ces éléments de la partie inférieure de l'emballage Styropor dans l'ordre indiqué ci-après:

1. le couvercle anti-poussière avec le sachet contenant les accessoires de montage de la cellule, les bouchons plastique et les feutres pour le couvercle
2. le plateau extérieur avec la nappe de caoutchouc
3. le châssis

Pour sortir le châssis, maintenir le carton de l'emballage avec les pieds.

Les éléments suivants sont logés dans la partie inférieure de l'emballage Styropor:

- la courroie d'entraînement
- le centre amovible pour disques 45 t/m
- le contre-poids du bras lecteur

Avant de procéder à l'assemblage de la table de lecture, il faut premièrement retirer la cale de carton située sous le plateau intérieur, en soulevant légèrement ce dernier.

Ensuite enlever les éléments de verrouillage pour le transport en les faisant tourner de manière à aligner leur traverse sur la fente du châssis et en commençant par l'élément situé à l'arrière; il est alors facile de les retirer vers le haut. Ils doivent être conservés comme outil pour le réglage de hauteur du châssis et pour un éventuel transport ultérieur.

Mettre en place la courroie d'entraînement de caoutchouc autour du plateau intérieur et de la poulie motrice.

Centrer le plateau extérieur sur le plateau intérieur et poser la nappe de caoutchouc.

Le parfait fonctionnement du système d'entraînement n'est assuré que si la courroie, la poulie motrice et la périphérie du plateau intérieur sont exemptes de toute trace d'huile ou de graisse. Si nécessaire, les nettoyer avec un tissu propre imprégné d'alcool.

Monter le couvercle anti-poussière dans les charnières du socle de l'appareil.

Pour terminer, introduire les bouchons plastique fournis dans les trous restés ouverts au-dessus des charnières (côté intérieur du couvercle).

Coller les feutres aux angles antérieurs du couvercle.

Important!

Veillez conserver l'emballage original pour un transport ultérieur de l'appareil, p. ex. pour le cas où il devrait être envoyé pour un service.

Elektrische Anschlüsse und Aufstellen des Plattenspielers

Durch die Auswahl eines entsprechenden THORENS Stecker-Netztransformators kann der Plattenspieler an allen vorkommenden Netzwechselfspannungen betrieben werden.

Der Niederspannungsstecker am Kabel des Steckertransformators wird in die entsprechende Buchse an der Geräte-rückseite gesteckt.

Das Stereo-Verbindungskabel besitzt zwei Phonostecker (von manchen Herstellern auch CINCH-Stecker oder RCA-Stecker genannt).

Sie sind entweder mit L für den linken Kanal und R für den rechten Kanal bezeichnet. Fehlen diese Buchstaben, so ist der rechte Kanal durch einen weißen Streifen gekennzeichnet.

Die Phonostecker werden in die mit "Phono", "Disc" oder "Platte" bezeichneten Buchsen am Verstärker oder Receiver eingesteckt.

Die getrennt geführte Litze stellt die Erd- oder Masseverbindung her. Sie wird unter die Masseschraube des Verstärkers geklemmt.

Besitzt Ihr Verstärker keine derartige Masseschraube, so können Sie das Kabel am Außenrand einer nicht benutzten Eingangsbuchse anklammern.

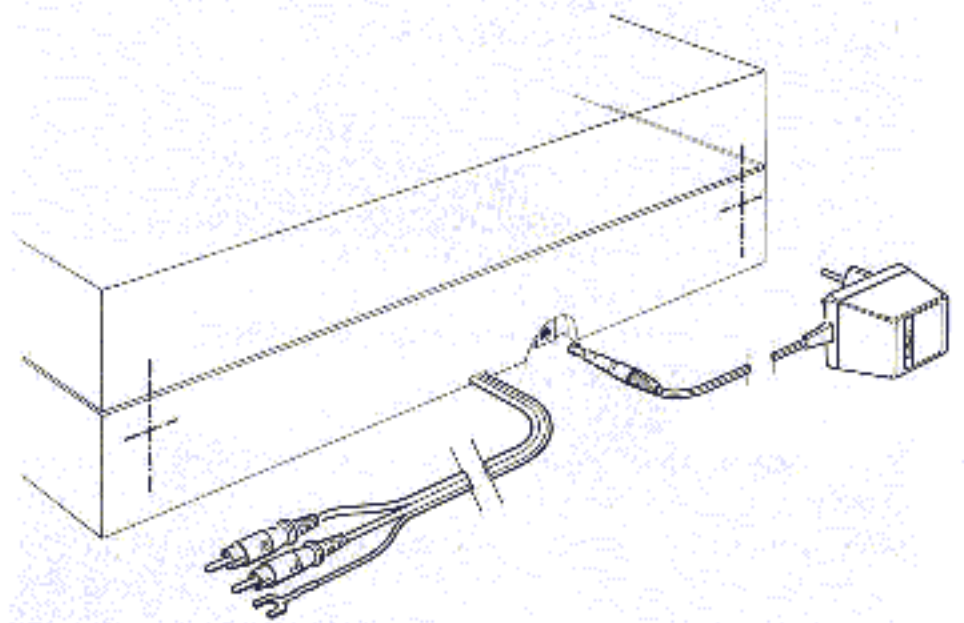
Für Verstärker mit einer fünfpoligen Eingangsbuchse nach DIN benötigen Sie ein Adapterkabel von Ihrem Fachhändler.

Die vielen Möglichkeiten beim Erdanschluß führen manchmal zu einer fehlerhaften Erdverbindung. Sie äußert sich in einem Brummgeräusch in den Lautsprechern, dessen Lautstärke sich mit dem Lautstärkereglern beeinflussen läßt. Bei seinem Auftreten sollte zunächst untersucht werden, ob die Masseverbindung einen sicheren Kontakt am Verstärker aufweist.

Ist dieses Brummgeräusch durch eigene Versuche mit der Erdverbindung nicht zu beseitigen sollte der Fachhändler befragt, oder eine THORENS Servicestelle zu Rate gezogen werden.

Eine weitere Quelle für Brummstörungen stellt die mögliche magnetisch Einstrahlung des Netzteiles anderer Geräte (z.B. Verstärker, Receiver, CD-Player, Tuner u.s.w) auf das Tonabnehmersystem dar. Solche Fehlerursachen kann man leicht selbst ermitteln, indem man die Aufstellung des Plattenspielers gegenüber den anderen Geräten verändert.

Obwohl THORENS-Plattenspieler gegenüber Erschütterungen sehr unempfindlich sind, stellen diese ein generelles Problem bei der Plattenwiedergabe mit hochwertigen Tonabnehmern dar. Man wähle ein stabiles Möbel für seine Aufstellung und vermeide die Nähe von Lautsprechern. Bisweilen reicht dies in älteren Häusern mit Holzbalkendecken nicht aus. Hier hilft meistens die Aufstellung des Plattenspielers auf einer Konsole, die mit geeigneten Konsolenträgern an eine tragende Zimmerwand geschraubt ist.



Electrical Connections and Turntable Installation

The turntable may be connected to any common mains voltage by employing the appropriate THORENS AC mains adapter.

Insert the low voltage plug on the cable of the mains adapter into the matching socket on the rear of the turntable.

The stereophonic signal cable is equipped with two RCA phono plugs, coded as follows: L for the left channel, and R for the right channel. If these letters are not used, the right channel is identified by a white stripe.

The phono plugs are inserted into the jacks labeled "phono", "disco" or "turntable" on the amplifier or receiver employed.

The separate wire is attached to the grounding screw on the amplifier.

If such a screw is not provided on the amplifier employed, attach the wire to the outer conductor of any input jack not in use.

Amplifiers with a five-pin miniature (DIN) connector require an adapter cable, available at your dealer's.

The many grounding paths in the system may occasionally result in a faulty ground connection; in this case, hum noises will be heard in the loudspeakers that may be varied in intensity with the volume control. If hum occurs, check first whether the grounding wire is in proper contact with the amplifier chassis.

If the hum cannot be eliminated by securing the grounding connections, consult your dealer or a THORENS service center.

Hum disturbances may also be caused by magnetic fields from the power supplies of other units (e.g., amplifiers, receivers, CD players, tuners) that picked up by the phono-graph cartridge. Such interference may be easily eliminated by installing the turntable a sufficient distance away from other equipment.

Although THORENS turntables are highly insensitive to vibration, mechanical disturbances pose a general problem for record reproduction with high-quality pickup cartridges. Place the turntable on a stable piece of furniture and avoid the vicinity of loudspeakers. These measures are sometimes not sufficient in older houses with wooden floors. In this case, it is recommended to mount the turntable on a heavy cabinet screwed to a supporting wall beam with suitable braces.

Connexions électriques et Installation

Grâce au choix d'un bloc-transformateur THORENS approprié, la table de lecture peut être alimentée par toutes les tensions alternatives de réseau rencontrées.

La fiche basse tension à l'extrémité du câble du bloc-transformateur doit être introduite dans la prise correspondante située à l'arrière de l'appareil.

Le câble stéréophonique de connexion possède deux fiches phonoconnecteurs (fiches RCA ou CINCH) portant les indications L pour le canal gauche et R pour le canal droite. Si ces lettres manquent, le canal droite est repéré par une bande blanche.

Les fiches phonoconnecteurs doivent être connectées aux prises de l'amplificateur ou du receiver marquées "Phono", "Disc" ou "Platte".

Le cordon séparé constitue le fil de masse ou de mise à terre. Il doit être relié à la borne de masse de l'amplificateur.

Si votre amplificateur ne possède pas une telle borne de masse, le fil de masse peut être relié au bord extérieur d'une prise d'entrée non utilisée.

Pour connecter la table de lecture aux amplificateurs munis d'une prise DIN à 5 broches, il est nécessaire d'utiliser un câble de raccordement disponible chez les revendeurs spécialisés.

Les nombreuses possibilités de mise à terre conduisent parfois à un raccordement défectueux qui se manifeste par un ronronnement dans les haut-parleurs dont le niveau peut être modifié par le bouton de réglage de niveau.

Dans un tel cas il faut premièrement s'assurer que la connexion du fil de masse à l'amplificateur assure un contact parfait.

Si ces perturbations ne peuvent être éliminées par vos propres essais de mise à terre, nous vous prions de consulter votre revendeur ou le service après-vente THORENS.

Une autre source de ronronnement perturbateur peut être constituée par la radiation magnétique de l'alimentation d'autres appareils (p. ex. amplificateur, receiver, tuner, lecteur CD, etc.) sur la cellule de lecture. Il est facile d'éliminer de telles perturbations en modifiant l'emplacement de la table de lecture par rapport aux autres appareils.

Bien que les tables de lecture THORENS soient particulièrement insensibles aux secousses extérieures, ces dernières représentent un problème d'ordre général pour la lecture des disques au moyen de cellules de haute qualité. Il est donc conseillé de placer la table de lecture sur un support stable et d'éviter la proximité des haut-parleurs. De telles mesures se révèlent parfois insuffisantes dans d'anciennes maisons aux poutres instables. La solution consiste alors à placer la table de lecture sur une console rigidement fixée à l'une des parois portantes de la pièce.

Tonarm und Tonabnehmersystem

Wurde der Plattenspieler mit einem bereits montierten Tonabnehmer geliefert, so brauchen die nachfolgenden ersten Absätze dieses Kapitels, die sich mit der Montage befassen nicht beachtet zu werden.

Montage und Justierung des Tonabnehmers

Der Tonabnehmer wird mit den beigelegten Schrauben und Muttern so auf dem Systemträger befestigt, daß er in den Langlöchern des Systemträgers noch verschoben werden kann.

Danach werden die Kontakthülsen der vier farblich gekennzeichneten Anschlußlitzen auf die Anschluß-Stifte mit gleicher Farbe des Tonabnehmersystems geschoben.

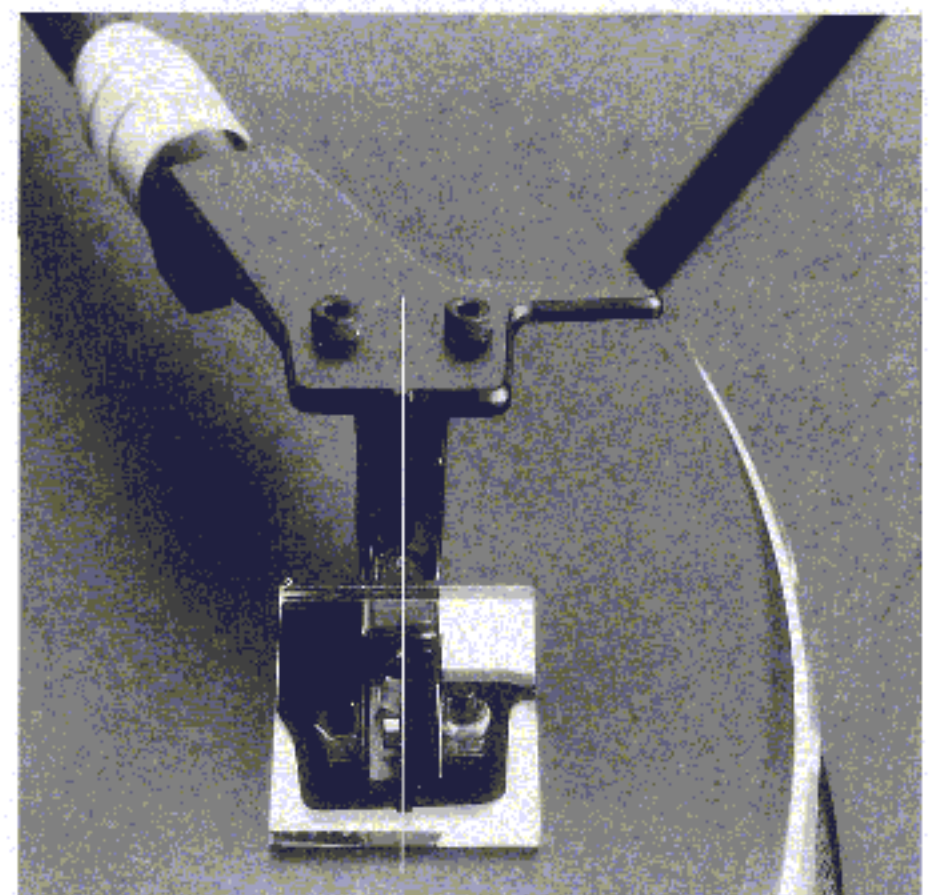
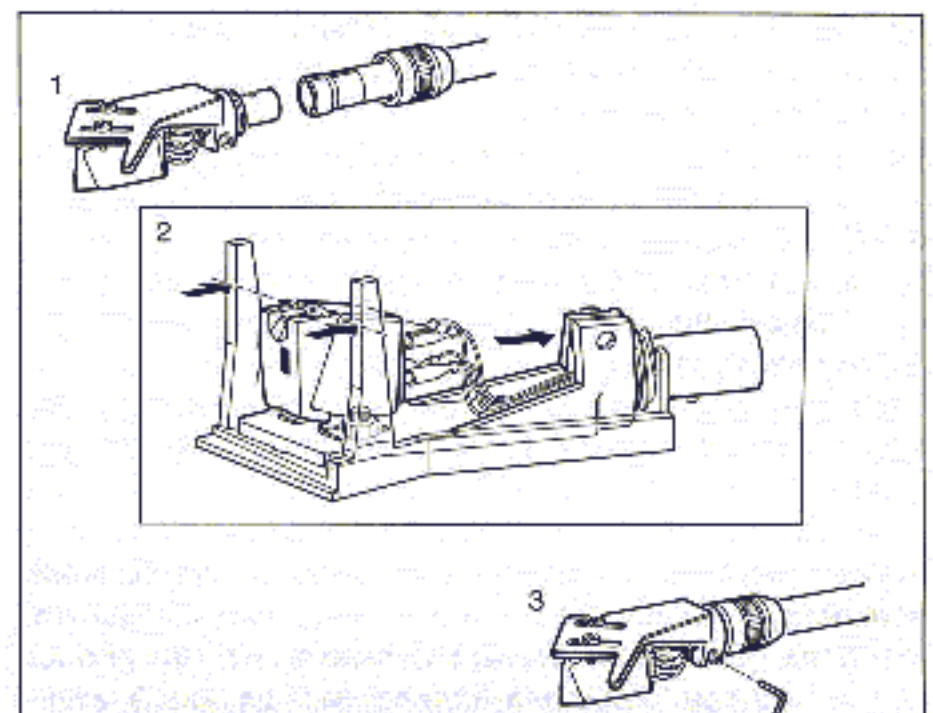
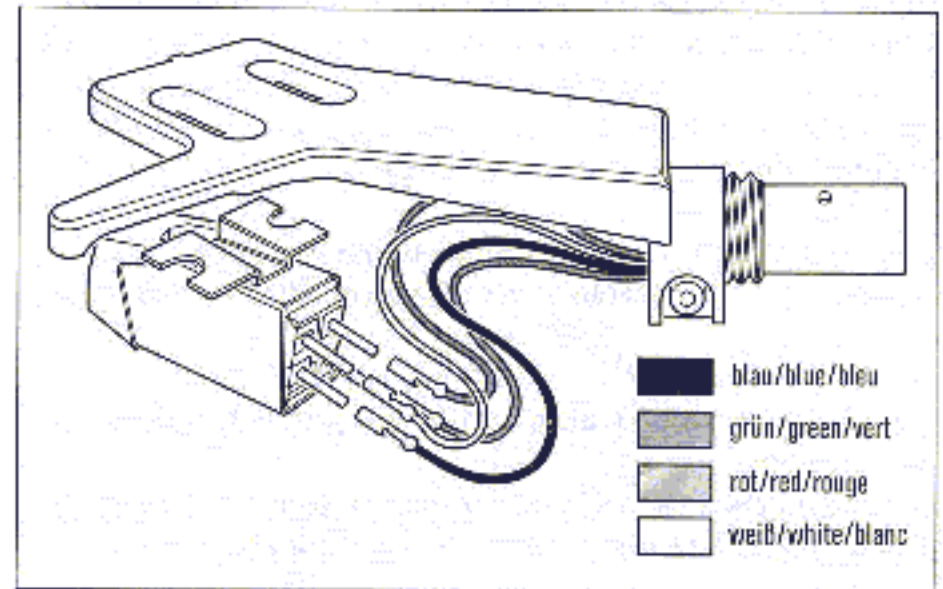
Ältere Tonabnehmer weisen manchmal diese Kennfarben nicht auf. Es bedeuten:

weiß – linker Kanal, Innenleiter, (Signal)
blau – linker Kanal, Aussenleiter, (Masse)

rot – rechter Kanal, Innenleiter, (Signal)
grün – rechter Kanal, Aussenleiter (Masse)

Der derart vorbereitete Systemträger wird nun in die Montagelehre aus dem Zubehör eingelegt. Dabei ist darauf zu achten, daß er an den Bezugskanten der Lehre fest anliegt. Die Lehre besitzt zwei herausragende Stege. Die Vorderkanten dieser Stege dienen als Peilhilfe zur richtigen Positionierung des Abtastdiamanten. Visiert man diese Peilkanten an (indem man sie in Augenhöhe hält) so ist der Abtastdiamant dann richtig positioniert, wenn er mit den beiden Peilkanten fluchtet, also mit ihnen eine gerade Linie bildet. Dabei ist darauf zu achten, daß die Längsachse des Tonabnehmers mit dieser Linie einen rechten Winkel bildet. Sind diese Bedingungen erfüllt, werden die beiden Befestigungsschrauben des Tonabnehmers festgedreht. Der montierte Systemträger wird nun in die Kupplung am Tonarm gesteckt und die Überwurfmutter wird angezogen. Danach erfolgt die vertikale Ausrichtung des Tonabnehmersystems. Hierfür befindet sich im Zubehör ein kleiner Spiegel und ein 2 mm Sechskantschlüssel. Er paßt in die seitliche sichtbare Schraube am Systemträger.

Der Spiegel wird auf den Plattenteller gelegt und dann der Tonarm darauf abgesenkt. Man erkennt nun ein Spiegelbild des Tonabnehmersystems. Setzt sich eine vertikale Achse, die man sich durch das Tonabnehmersystem vorstellt in dessen Spiegelbild ohne Knick fort, so ist es genau senkrecht ausgerichtet. Für eine eventuell erforderliche Korrektur muß die oben genannte seitliche Schraube gelöst werden. Danach kann der Systemträger verdreht werden. Anschließend ist die Schraube wieder festzudrehen.



Tone Arm and Pickup Cartridge

If the turntable has been delivered with the pickup cartridge already mounted, disregard the first paragraphs of this section that describe cartridge mounting.

Mounting and Adjusting the Pickup Cartridge

The pickup cartridge is loosely mounted in the headshell using the screws and nuts supplied so that it can slide back and forth in the slits of the pickup head.

Push the contacts of the four color-coded connecting cables onto the connection pins of the cartridge with the corresponding colors.

Older pickup cartridges are sometimes not marked with these colors, which have the following designations:

white – left channel, inner conductor, (audio signal)

blue – left channel, outer conductor, (ground)

red – right channel, inner conductor, (audio signal)

green – right channel, outer conductor, (ground)

After the pickup cartridge has been connected, place the headshell into the mounting guide. Make sure that it makes contact with all reference surfaces of the guide. The guide is provided with two small ridges. The front edges of the ridges are used as sighting points for properly positioning the stylus tip. When these points are at eye level, position the cartridge so that the stylus is in line with both points. For this adjustment, the cartridge body must be placed exactly perpendicular to the sighting line. When the cartridge has been correctly aligned in this way, tighten the mounting screws. The headshell is then inserted into the coupling on the tone arm and secured with the knurled nut. Vertical alignment of the tone arm is then carried out. A small mirror and a 2 mm hexagonal wrench are included as accessories for this purpose. The wrench fits into the small screw visible on the side of the headshell.

Place the mirror on the turntable platter and lower the tone arm until the pickup stylus rests on the surface. A mirror image of the pickup cartridge will be seen. If an vertical line is imagined running from the cartridge to the mirror image, the cartridge will be properly aligned when the line is not bent, that is, when the cartridge is perpendicular to the turntable platter. To correct the alignment, loosen the screw on the side of the headshell. The cartridge head may then be turned. Tighten the screw after the adjustment has been completed.

Bras et cellules de lecture

Les instructions de montage suivantes sont sans objet lorsque la table de lecture est livrée avec bras et cellule de lecture montés.

Montage et réglage de la cellule de lecture

Au moyen des vis et écrous fournis, la cellule doit être fixée sur le porte-cellule de manière à ce qu'elle puisse encore être déplacée dans les trous oblongs du porte-cellule.

Introduire, ensuite, les cosses des quatre fils de connexion repérés par couleurs sur les fiches de contact de la cellule de la même couleur.

Certaines cellules anciennes ne portent parfois pas ces couleurs codées. Se reporter alors au code international qui est le suivant:

blanc – canal de gauche, fil actif

bleu – canal de gauche, blindage

rouge – canal de droite, fil actif

vert – canal de droite, blindage

Une fois le porte-cellule ainsi préparé, l'introduire dans la jauge d'ajustage du sachet d'accessoires. Il faut prendre garde à ce que le porte-cellule adhère fermement aux arêtes de référence de la jauge. La jauge possède deux crêtes protubérantes. Les arêtes antérieures de ces crêtes servent de repère pour le positionnement correct de la pointe de lecture. Tenant la jauge à hauteur des yeux et visant ces deux arêtes, la position de la pointe de lecture sera correcte lorsqu'elle s'alignera sur les deux arêtes de référence, c'est-à-dire lorsqu'elle formera une droite avec elles. S'assurer que l'axe longitudinal de la cellule forme un angle droit avec cette droite. Une fois ces conditions remplies, serrer les deux vis de fixation de la cellule.

On peut alors introduire le porte-cellule monté dans le raccord du bras lecteur et le verrouiller au moyen de l'écrou-chapeau.

La prochaine opération est l'alignement vertical de la cellule qui s'opère à l'aide du petit miroir et de la clé hexagonale de 2 mm du sachet d'accessoires. Cette clé correspond à la vis repérable sur le côté du porte-cellule.

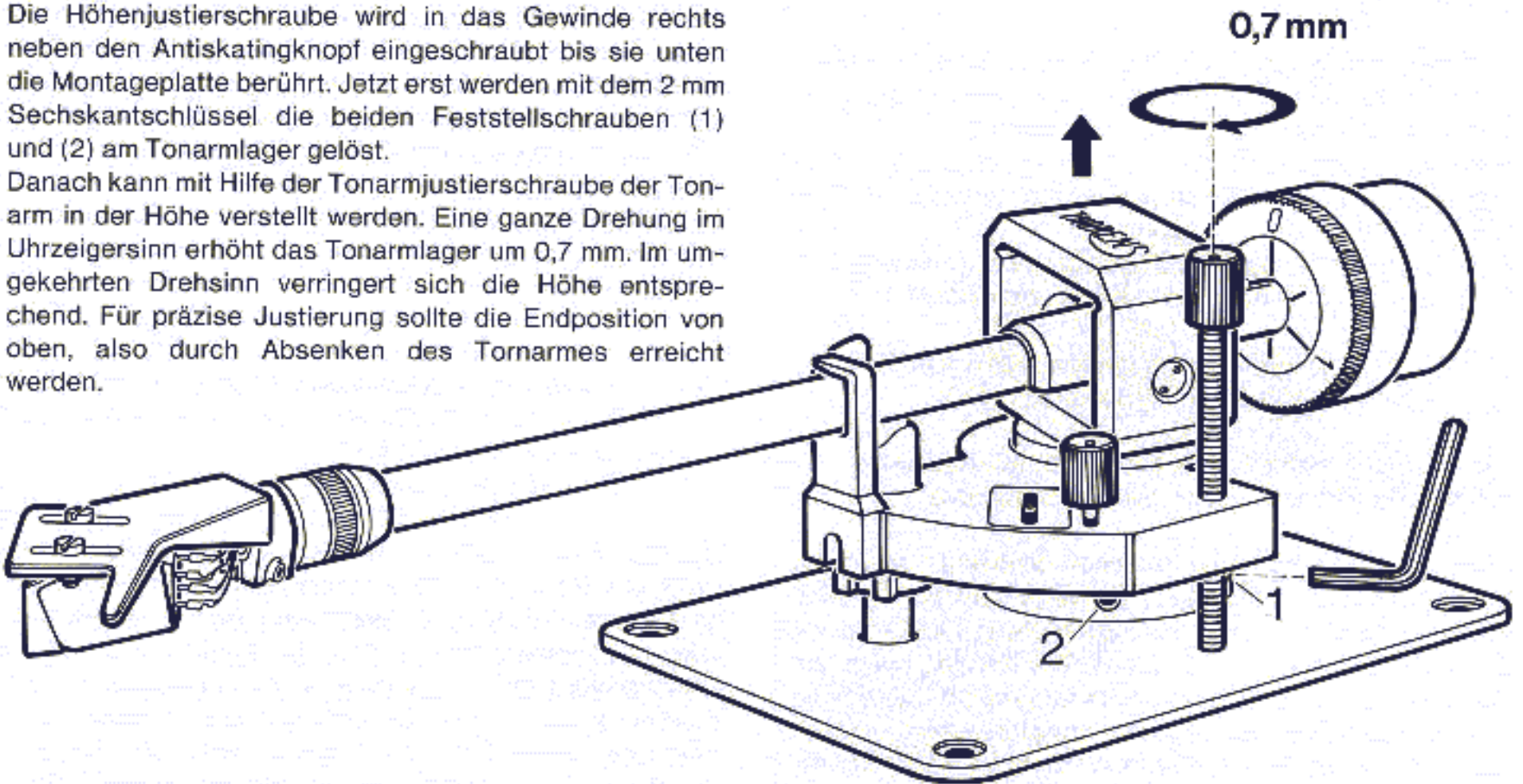
Poser le miroir sur le plateau et abaisser le bras dessus. On obtient ainsi une image réfléchie de la cellule. Lorsque l'axe vertical de la cellule, tel qu'on peut se le représenter, se continue dans l'image réfléchie sans faire aucun angle, la cellule est parfaitement verticale. Pour une éventuelle correction, il est nécessaire de dévisser la vis latérale mentionnée plus haut afin de pouvoir faire tourner le porte-cellule. Après ce réglage, serrer à nouveau la vis de fixation.

Höheneinstellung des Tonarmes

Durch diese Einstellung wird der Tonarm – in abgesenktem Zustand – parallel zur Oberfläche der Schallplatte ausgerichtet. Als Hilfsmittel benötigt man den schon erwähnten 2 mm Sechskantschlüssel und die Höhenjustierschraube aus dem Zubehör. Dies ist eine ca. 6 cm lange M 4 Schraube mit einem gerändelten Kopf, der sich ohne Werkzeuge drehen läßt.

Die Höhenjustierschraube wird in das Gewinde rechts neben den Antiskatingknopf eingeschraubt bis sie unten die Montageplatte berührt. Jetzt erst werden mit dem 2 mm Sechskantschlüssel die beiden Feststellschrauben (1) und (2) am Tonarmlager gelöst.

Danach kann mit Hilfe der Tonarmjustierschraube der Tonarm in der Höhe verstellt werden. Eine ganze Drehung im Uhrzeigersinn erhöht das Tonarmlager um 0,7 mm. Im umgekehrten Drehsinn verringert sich die Höhe entsprechend. Für präzise Justierung sollte die Endposition von oben, also durch Absenken des Tonarmes erreicht werden.



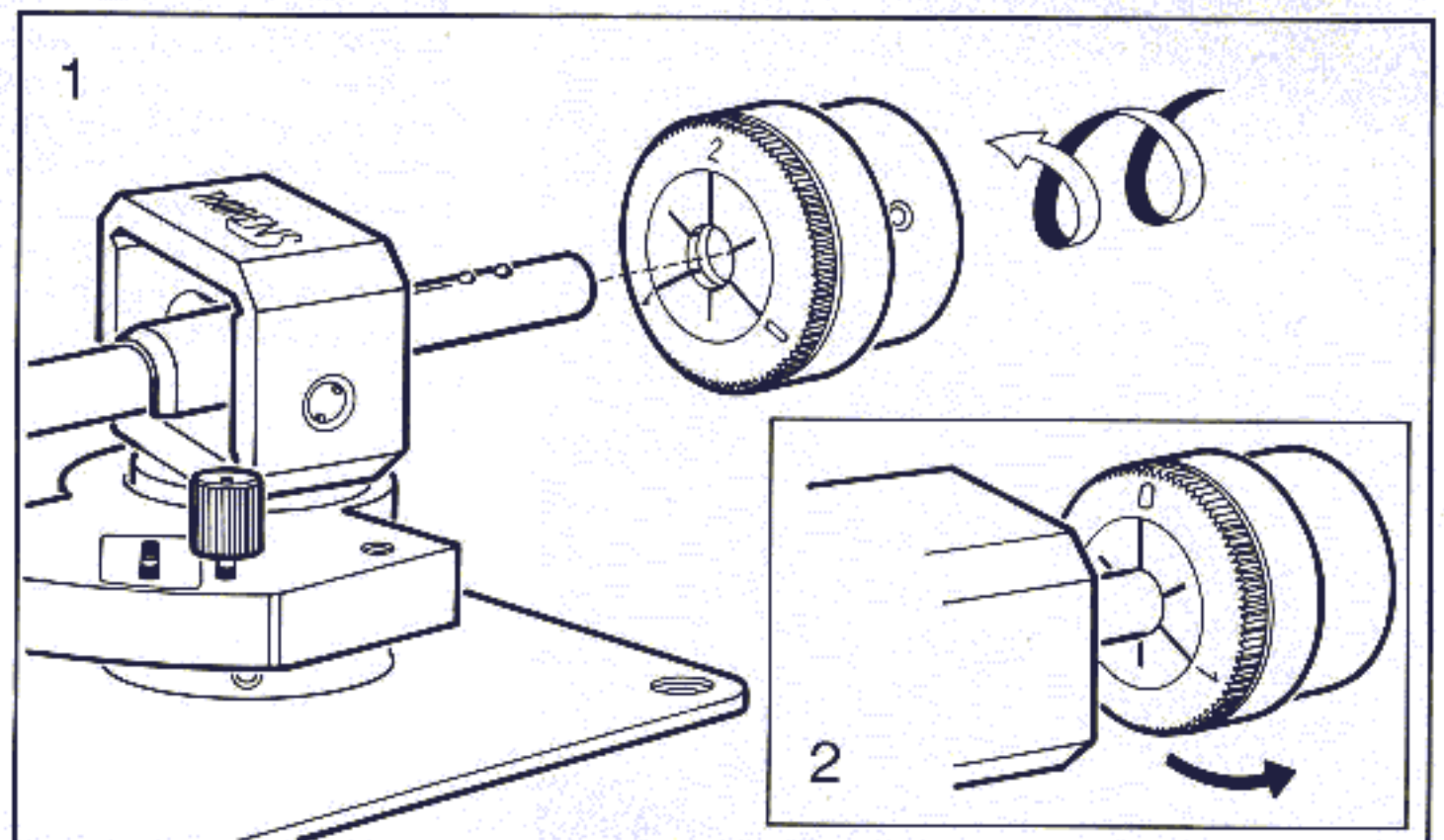
Die Einstellung der Auflagekraft

Das Gegengewicht wird von hinten auf das Tonarmrohr aufgeschoben und auf das Gewinde aufgedreht. Im abgesenkten Zustand wird der Tonarm im Raum zwischen der Tonarmraste und dem Tellerrand ausbalanciert. Danach kann der Tonarm wieder in seiner Raste befestigt werden. Nun wird das Gegengewicht mit einer Hand am Verdrehen gehindert, während die andere Hand die vorn am Gegengewicht befindliche Skalenscheibe auf Null dreht. D.h. die Ziffer Null steht nun am Skalenstrich auf dem Tonarmrohr.

Wenn man danach das ganze Gegengewicht einschließlich der Skalenscheibe entsprechend verdreht, kann das gewünschte Auflagegewicht eingestellt werden.

Achtung: Eine Drehung entgegen dem Uhrzeigersinn erhöht das Auflagegewicht!

Als Standardeinstellung für die meisten Tonabnehmer-systeme hat sich ein Wert von 1,5 g bewährt. Der kleine Strich zwischen den Ziffern 1 und 2 steht dann an der Tonarmmarkierung.



Tone Arm Height Adjustment

With this adjustment, the tone arm is aligned in parallel with the surface of the record when lowered. The 2 mm hexagonal wrench (used above) and the height adjustment screw, included as an accessory, are required. The height adjustment screw is 4 mm (5/32") in diameter and 6 cm (approx. 2 1/2") long; the knurled head allows it to be turned without a tool. Screw the height adjustment screw into the threaded hole to the right of the antiskating knob until it touches the mounting plate underneath. Loosen the two set screws (1) and (2) on the tone arm bearing assembly with the 2 mm wrench. The height of the tone arm may then be changed with the height adjustment screw. A full clockwise turn of the screw raises the height by 0.7 mm (approx. 1/32"). Turning the screw counterclockwise lowers the height accordingly.

For the sake of accuracy the final position should be reached from above, i.e. by lowering the tone arm bearing assembly.

The height is correctly adjusted when the tone arm is parallel to the surface of the record when lowered. After adjustment, tighten the two set screws and remove the height adjustment screw.

Tracking Force Adjustment

Slide the counterweight on the rear tone arm tube and screw onto the threaded portion. When lowered, the tone arm is to be balanced in the area between the tone arm rest and the edge of the platter. After balancing, secure the tone arm in the rest. Hold the counterweight to prevent turning, and rotate the adjustment dial on the counterweight until the zero graduation matches up with the line on the tone arm tube.

Thereafter, the desired stylus tracking force is set by turning the counterweight with adjustment dial.

Note: Turning the weight counterclockwise (as seen from the front) increases the tracking force!

A tracking force of 1.5 grams has proved to be suitable for most pickup cartridges. In this case, the adjustment dial is set to the intermediate line between the numerals 1 and 2.

Réglage de la hauteur du bras lecteur

Ce réglage permet d'obtenir le parallélisme du bras, en position de lecture, par rapport à la surface du disque. Pour cette opération utiliser la clé hexagonale de 2 mm déjà mentionnée plus haut et la vis de réglage du sachet d'accessoires. Cette vis M4 de 6 cm à tête moletée peut être tournée à la main. Introduire cette vis de réglage dans le trou fileté situé à droite du bouton du dispositif anti-skating et visser jusqu'à ce que son extrémité inférieure touche l'embase du bras. Desserrer alors seulement les deux vis de fixation du palier du bras (1) et (2) au moyen de la clé hexagonale de 2 mm et procéder au réglage de la hauteur du bras à l'aide de la longue vis de réglage. Une révolution dans le sens des aiguilles d'une montre relève le palier du bras de 0,7 mm. En sens inverse la hauteur diminue d'autant. La hauteur correcte est obtenue lorsque le bras, en position abaissée, se trouve parallèle à la surface du disque. Pour obtenir un réglage précis il faut que la hauteur finale soit obtenue par l'abaissement du palier du bras du haut vers la bas. Il faut alors serrer à nouveau les vis de fixation du palier, puis dévisser et retirer la vis de réglage.

Réglage de la force d'appui

Introduire le contre-poids sur le tube du bras par l'arrière et le faire tourner sur le pas de vis. Equilibrer le bras, en position de lecture, la pointe de lecture se trouvant entre le support du bras et le bord du plateau, puis remettre le bras sur son support. Tenant ensuite le contre-poids d'une main, pour éviter qu'il ne se déplace, amener de l'autre main la bague graduée, à l'avant du contre-poids, sur la position zéro, c. à d. que le chiffre zéro doit se trouver en face du repère sur le tube du bras.

La force d'appui désirée est ensuite obtenue en tournant d'une valeur correspondante l'ensemble du contre-poids, bague graduée incluse.

Attention: La rotation du contre-poids en sens inverse des aiguilles d'une montre augmente la force d'appui!

La valeur de 1,5 gr. s'est révélée être le réglage optimum pour la plupart des cellules. Le petit trait entre les chiffres 1 et 2 doit alors se trouver en face du repère sur le tube du bras.

Einstellung der Antiskatingkraft

Die Reibung zwischen dem Abtastdiamant und der Schallrinne erzeugt eine Kraft, die den Tonarm nach innen in Richtung Plattenetikett ziehen will. Man nennt sie Skatingkraft. Sie ist unerwünscht, denn sie bewirkt, daß die Auflagekraft auf der Innenwand der Rinne stärker als auf der Außenwand ist.

Mit der Antiskatingvorrichtung am Tonarm kann man sie kompensieren, also ihre Wirkung aufheben. Weil die Stärke der Skatingkraft vom gewählten Auflagegewicht abhängt, muß man auch die Antiskatingkraft entsprechend dem Auflagegewicht einstellen.

Dafür besitzt die Skala an der Antiskatingvorrichtung am Tonarm zwei Zahlenreihen. Die rechte Reihe entspricht den Auflagegewichten bei trockener Abspielung.

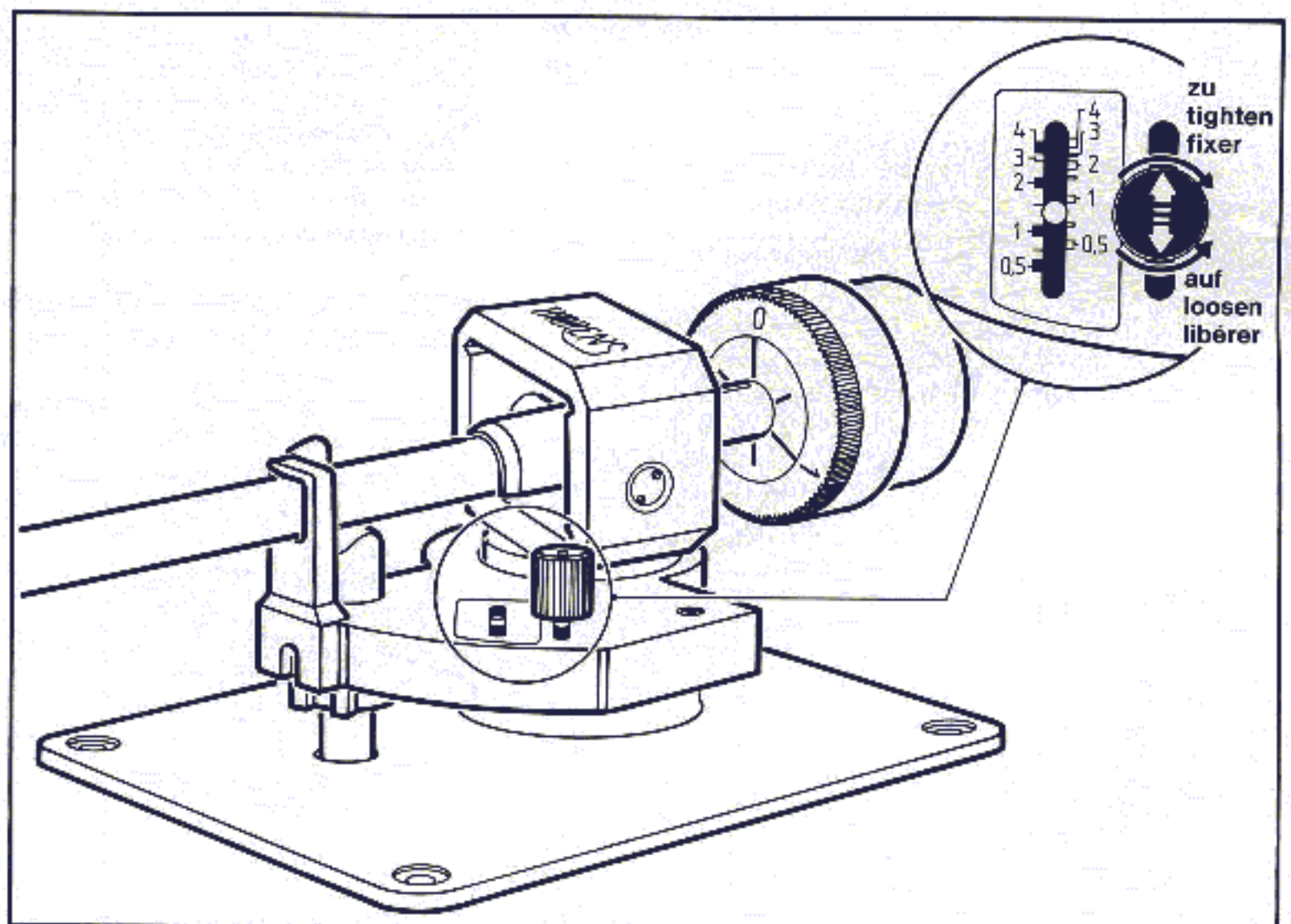
Wenn man naß abspielt, also das Rillengebiet während der Wiedergabe mit einer speziellen Vorrichtung befeuchtet, so gilt die linke Zahlenreihe.

Zur Einstellung wird der Schieber durch Drehen des Bedienknopfes im Gegenuhrzeigersinn gelöst, auf den gewünschten Zahlenwert geschoben und anschließend wieder befestigt.

Die für die einzelnen Tonabnehmer empfohlenen Auflagegewichte sind meistens nur Mittelwerte. Sollten bei deren Einstellung Verzerrungen auftreten, so ist eine Korrektur notwendig.

Zur Ermittlung des optimalen Auflagegewichtes spielt man eine gute Stereoschallplatte mit lauten Passagen kurz vor der Auslaufrille ab.

- Sind dabei Verzerrungen in beiden Kanälen deutlich hörbar, so erhöht man das Auflagegewicht in kleinen Schritten zu 0,25 g bis die Verzerrungen in einem der beiden Lautsprecher ein Minimum erreichen.
- Nun verändert man die Antiskatingeinstellung ebenfalls in kleinen Schritten, bis die Verzerrungen in beiden Lautsprechern unhörbar geworden sind.



Antiskating Adjustment

The friction between the pickup stylus and the record groove produces a force that tends to pull the tone arm toward the center of the turntable. This action, known as the skating force, has the undesirable effect of placing more stylus pressure on the inward wall of the groove than on the outer wall.

The antiskating device on the tone arm enables this force to be compensated, thus eliminating the one-sided pressure on the groove. Since the skating force depends on the tracking force employed, the antiskating force must be selected in relation to the tracking force.

For this purpose, the adjustment scale of the antiskating device is provided with two rows of numbers. The right-hand row is employed for playing with a dry record surface. If a liquid groove cleaner is used during reproduction, the left-hand row of numbers is employed for the wet record surface.

To adjust, loosen the pointer by turning the knob in the counterclockwise direction; shift the pointer to the desired numerical value, and retighten.

The tracking force specified for any pickup cartridge usually represents only an average value. If distortion is heard at the value set, correct the adjustment.

To determine the optimum tracking force, play a stereo record in good condition with loud passages near the lead-out groove.

- If distortion is clearly heard in both channels, raise the tracking force in small steps of 0.25 grams until the distortion in one of the two loudspeakers reaches a minimum level.
- Change the antiskating force, likewise in small steps, until the distortion is inaudible in both loudspeakers.

Réglage du dispositif de compensation de la force centripète (anti-skating)

La friction entre la pointe de lecture et le sillon engendre une force qui tend à attirer le bras lecteur en direction de l'étiquette du disque. On l'appelle force centripète et elle est nuisible, car elle fait que la force d'appui sur la paroi intérieure du sillon est plus élevée que sur la paroi extérieure. Le dispositif de compensation du bras permet de compenser, donc d'annuler cette force centripète. La valeur de la force centripète étant fonction de la force d'appui, il convient d'ajuster la force de compensation selon la force d'appui choisie.

Le cadran du dispositif de compensation de la force centripète comporte deux séries de chiffres. La série droite correspond aux forces d'appui pour une lecture des disques à sec, la série gauche aux forces d'appui pour une lecture des disques à film liquide, c. à d. lorsque la surface modulée du disque est humectée, durant la lecture, par un dispositif spécial.

Pour effectuer ce réglage, libérer le curseur en tournant le bouton de commande en sens inverse des aiguilles d'une montre et le déplacer jusqu'à la valeur désirée. Ne pas oublier de le fixer à nouveau après l'opération.

Les forces d'appui recommandées pour les diverses cellules sont, le plus souvent, des valeurs moyennes. Si, après avoir effectué les réglages, des distorsions restaient audibles, une correction s'imposerait.

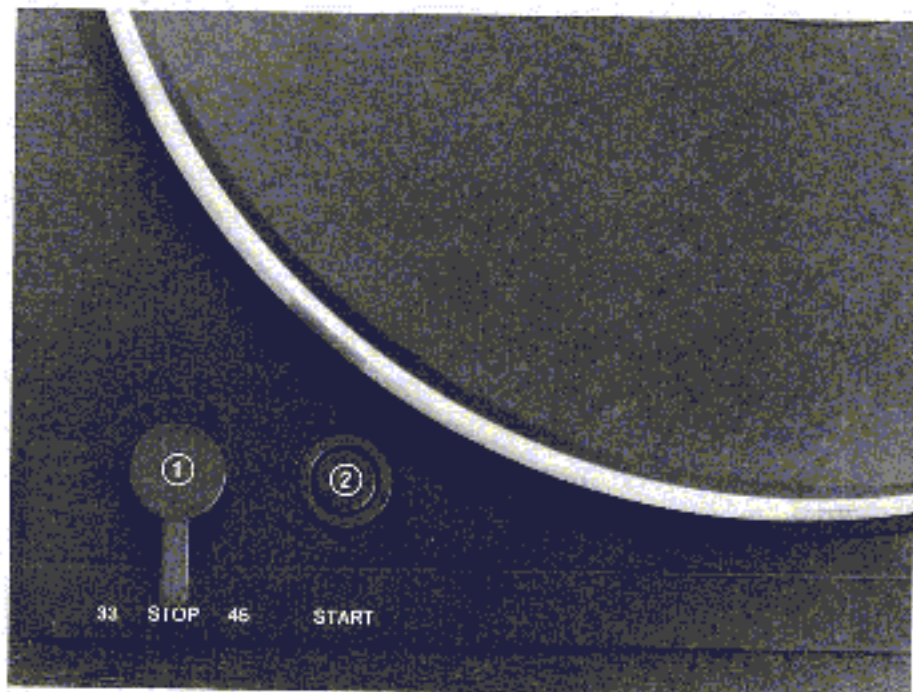
Pour déterminer la valeur optimale de la force d'appui, passer un bon disque stéréo avec des passages fortement modulés peu avant le sillon terminal.

- Si des distorsions sont nettement audibles dans les deux canaux, augmenter la force d'appui par paliers de 0,25 gr. jusqu'à ce que les distorsions atteignent un minimum dans l'un des deux haut-parleurs.
- Modifier alors le réglage du dispositif de compensation de la force centripète, également par petits paliers, jusqu'à ce que les distorsions disparaissent dans les deux haut-parleurs.

Bedienung des TD 320 Mk II

Der links vom Plattenteller angeordnete Drehknopf (1) dient zur Wahl der Geschwindigkeit und zur Spielunterbrechung. Rechts neben diesem Drehknopf befindet sich die Starttaste (2).

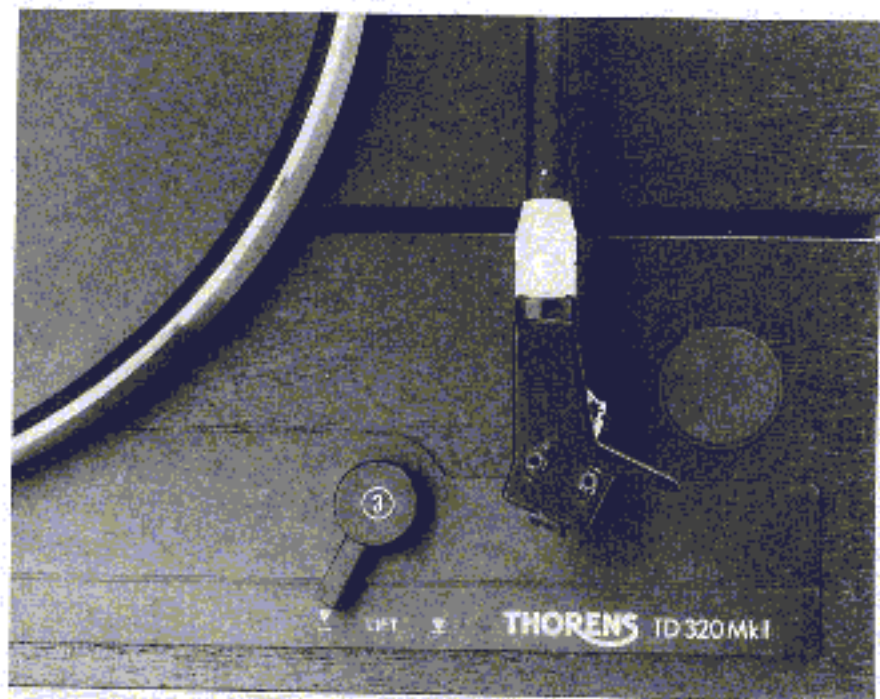
Der rechts vom Plattenteller angeordnete Drehknopf (3) betätigt den Tonarmlift. Mit ihm kann man den Tonarm auf beliebige Stellen der Schallplatte absenken b.z.w. davon abheben.



Geschwindigkeitswahl und Start

Will man normale Stereo- und Langspielplatten mit 33 Umdrehungen pro Minute abspielen, so wird der Drehknopf (1) nach links in die Stellung "33" gedreht. Für kleine Platten mit 45 Umdrehungen pro Minute und für Maxi-Singles stellt man ihn nach rechts in die Position "45". Zum Starten des Plattentellers drückt man die Starttaste (2).

Im Zubehör befindet sich der Adapter zum Zentrieren von Platten mit großem Mittelloch.



Tonarmlift

Den Tonarm über die Einlaufrille der Schallplatte oder über den Anfang des gewünschten Stückes positionieren. Durch Drehen des Liftknopfes in die Position ▼ den Tonarm auf die Schallplatte absenken.

Soll ein Musikstück in der Nähe der Auslaufrille gesucht werden, so verhindert man ein unbeabsichtigtes Abschalten indem man während des Suchvorganges die Starttaste (2) niedergedrückt hält.

Endabschaltung

Erreicht der Tonarm die Auslaufrille, so tritt eine elektronische Abschaltvorrichtung in Tätigkeit:

Der Tonarm hebt ab, der Liftknopf (3) kehrt in die Ruhestellung ▲ zurück und das Gerät schaltet sich aus.

Der Drehknopf verbleibt dabei in der gewählten Geschwindigkeit und braucht – auch bei beliebig langer Betriebsunterbrechung – nicht in die Position "STOP" geschaltet zu werden.

Spielunterbrechung

Soll der Plattenspieler ausgeschaltet werden, bevor der Tonarm die Auslaufrille erreicht, so bringt man den Drehknopf (1) in die Position "STOP".

Der Tonarm hebt ab, der Drehknopf für den Lift (3) kehrt in seine Ruhestellung zurück und das Laufwerk schaltet ab.

Operation of the TD 320 Mk II

The rotary knob (1) to the left of the turntable platter is employed for speed selection and for interrupting play. The start button (2) is located to the right of the knob.

The rotary knob (3) to the right of the platter controls the tone arm lift. The arm may be raised or lowered at any point on the record.

Speed Selection and Starting

For playing normal stereo and LP records at 33 rpm, turn the rotary knob (1) to the left to the "33" position. For 7" records and for maxi singles played at 45 rpm, turn to the right to position "45". To start the turntable platter, press the start button (2).

The adapter for playing records with large center hole is included as an accessory.

Tone Arm Lift

Position the tone arm over the lead-in groove or the beginning of the selection to be played.

By turning the rotary knob to the ∇ position, the tone arm will be lowered to the surface of the record.

When locating a selection near the lead-out groove, hold down the start button (2) to prevent the autostop device from being activated.

Autostop

When the pickup stylus reaches the lead-out groove, the electronic autostop device is activated:

The tone arm is lifted, the lift knob (3) returns to the rest position ∇ and the turntable is switched off automatically.

The rotary knob remains set to the selected speed. It does not need to be returned to the "STOP" position, even if the unit is not operated for an extended period of time.

Interrupting Play

To turn off the turntable before the pickup stylus reaches the lead-out groove, turn the rotary knob (1) to the "STOP" position. The tone arm will be lifted, the rotary knob (3) for the lift returns to its rest position, and the turntable is switched off.

Mode d'emploi de la TD 320 MK II

Le bouton (1) situé sur la partie gauche de la platine commande les fonctions suivantes: sélection de la vitesse, et arrêt du tourne-disque.

A droite du bouton (1) se trouve la touche de mise en marche (2) START.

Le bouton (3) situé sur la partie droite de la platine commande le dispositif permettant d'abaisser ou de relever le bras lecteur en n'importe quel endroit de la plage modulée du disque.

Sélection de la vitesse et mise en marche

Pour la lecture de disques microsillons et stéréophoniques normaux, à 33 t/m, tourner le bouton rotatif (1) vers la gauche sur la position "33". Pour les petits disques à 45 t/m et pour les "Maxi-Singles", tourner le bouton (1) vers la droite sur la position "45".

Pour mettre en marche le plateau tourne-disques, presser la touche "Start" (2).

Parmi les accessoires, vous trouverez l'adaptateur permettant de centrer les disques à large trou central.

Dispositif de commande du bras lecteur

Amener le bras lecteur au-dessus du sillon initial du disque ou au-dessus du début de la plage désirée. La rotation du bouton (3) sur la position de jeu ∇ fera descendre le bras sur le disque.

Si le bras est déplacé vers le centre pour le jeu d'une plage proche du sillon terminal, il est possible d'empêcher l'action de l'arrêt automatique en maintenant enfoncée la touche "Start" (2), durant la recherche.

Arrêt automatique

Lorsque le bras lecteur atteint le sillon terminal du disque, l'arrêt automatique électronique entre en fonction. Le bras lecteur se relève, le bouton de commande (3) retourne en position relevée ∇ et le tourne-disques s'arrête.

Le bouton (1) reste sur la vitesse choisie en dernier lieu et n'a pas besoin d'être ramené en position "Stop", même pour une période prolongée.

Interruption de jeu

S'il est nécessaire d'arrêter le tourne-disques avant que le bras lecteur ait atteint le sillon terminal, il suffit de tourner le bouton (1) vers la position "Stop". Le bras lecteur se relève alors, le bouton de commande (3) retourne en position relevée ∇ et le tourne-disques s'arrête.

Besonderheiten des TD 321 Mk II

Dieser Plattenspieler wird vom Werk ohne THORENS Tonarm ausgeliefert. Aus diesem Grund besitzt er weder den Drehknopf (3) für dessen Lift noch die dazugehörige Starttaste (2). Weil die Endabschaltung immer ein Teil des Tonarmes darstellt, kann auch diese hier werksseitig nicht vorgesehen werden.

Der Drehknopf (1) links vom Plattenteller dient beim TD 321 Mk. II gleichzeitig zur Wahl der Drehgeschwindigkeit und zum Einschalten des Gerätes:

Für 33 Umdrehungen pro Minute wird er in die Stellung "33" und für 45 Umdrehungen pro Minute in die Stellung "45" geschaltet. Bringt man ihn in die Position "STOP", so wird das Gerät ausgeschaltet.

Die Bedienung des Tonarmes und dessen Lift hängt naturgemäß vom jeweiligen Tonarm-Typ ab, mit dem der TD 321 Mk. II ausgerüstet wird.

Für den Selbsteinbau ist zu beachten, daß auf dem Tonarmträger des TD 321 Mk. II nur Tonarme mit 9" Länge (entsprechend einer effektiven Länge L von 22,5 cm) montiert werden können.

Der Einbau-Anweisung des Tonarmherstellers ist der Einbauradius R zu entnehmen. Dies ist die Entfernung zwischen dem Tonarmdrehpunkt T und dem Plattentellerzentrum P. Meistens ist der Einbauradius auf einer Schablone aus Karton angegeben.

Die Differenz der effektiven Länge L zum Einbauradius R nennt man den Überhang H. Mit Überhang wird H deswegen bezeichnet, weil die Nadelspitze mit dieser Strecke über die Tellerachse hinaushängt, wenn man den Tonarm zum Tellerzentrum führt. Die genaue Einhaltung von H garantiert einen minimalen tangentialen Spurfehlwinkel und damit geringstmögliche geometrisch bedingte Abtastverzerrungen.

Nachdem man den Montageort des Tonarmes nach dessen Herstellerangaben auf dem Tonarmträger markiert hat wird dieser zur Bearbeitung durch Lösen seiner Befestigungsschrauben vom TD 321 Mk. II entfernt.

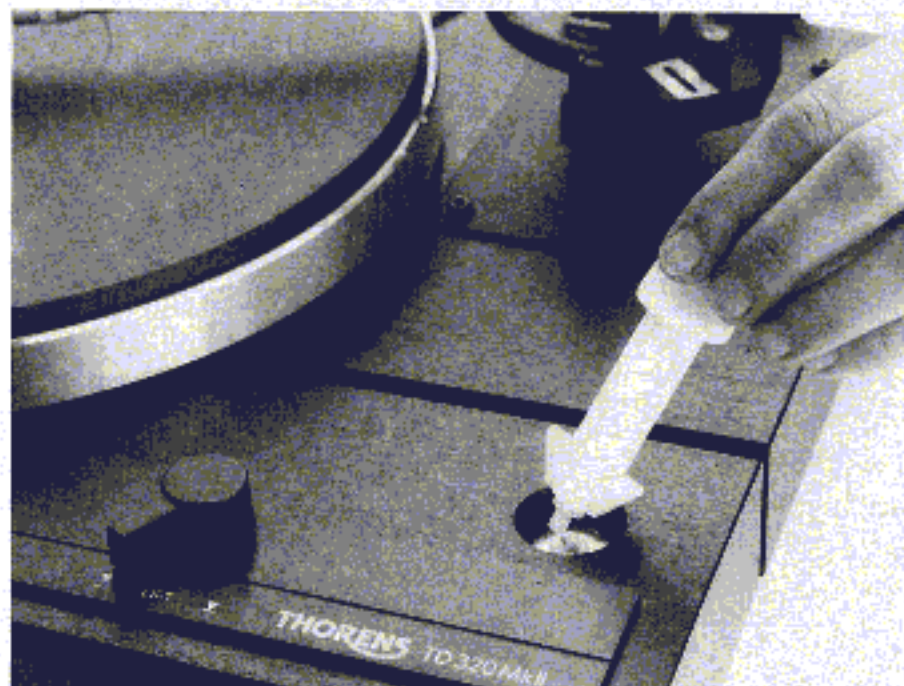
Für die Tonarmmontage ist die Bodenwanne des Plattenspielers abzuschrauben. Dann kann das Tonarmkabel, möglichst unter Verwendung einer Zugentlastung nach außen geführt werden. Es soll innerhalb des Gerätes in einer großzügigen Schleife geführt werden, damit die Wirkung des Schwingchassis nicht beeinträchtigt wird.

Nach dem Einbau des Tonarmes muss die Höhe des Schwingchassis eingestellt werden. Dazu sind der Plattenteller und die Gummimatte aufzulegen sowie das Tonarm-Gegengewicht zu montieren.

Nach dem Entfernen der Abdeckkappen über den Aufhängepunkten werden die Justierschrauben so eingestellt, daß sich das Schwingchassis in einer Ebene zum Hauptchassis befindet. Als Drehwerkzeug dient eines der Transportsicherungselemente. Sie haben speziell für diesen Zweck einen passenden Ansatz.

Zum Verdrehen der beiden Justierschrauben unter dem Plattenteller ist erforderlich, diesen zu entfernen. Zur Überprüfung der Justage muß er dann wieder aufgesetzt werden.

Für einige häufig verwendete Tonarme hat THORENS fertig vorgebohrte Tonarmträger.



Special Characteristics of the TD 321 Mk II

This turntable is delivered from the factory without THORENS tone arm. For this reason, it is equipped neither with a lift knob (3) nor with the corresponding start button (2). Since the autostop is an integral part of the tone arm, it likewise cannot be installed at the factory.

In the TD 321, the rotary knob (1) to the left of the platter is employed both for speed selection and for switching the unit on:

For 33 rpm, the knob is turned to position "33", for 45 rpm to position "45". When the knob is set to the "STOP" position, the turntable is switched off. Operation of the tone arm with its lift device depends, of course, on the type of arm mounted on the TD 321 Mk II.

For the installation of a tone arm, note that only 9" arms (corresponding to an effective length L of 22.5 cm) may be mounted.

The installation radius R is stated in the mounting instructions from the tone arm manufacturer. The radius is the distance between the tone arm pivot T and the midpoint P of the turntable platter. The installation radius is generally indicated on a cardboard template.

The difference between the effective length L and the installation radius R is known as the overhang H. The term overhang refers to the fact that the stylus tip will extend past the center spindle by the distance H when the tone arm is positioned over the middle of the platter. Observing the correct distance H insures a small tangential tracking error to minimize geometrical distortion effects.

After the correct position of the tone arm has been marked on the mounting board according to the manufacturer's specifications, unscrew the board from the TD 321 Mk II.

To mount the tone arm, remove the bottom cover from the turntable. The tone arm cable may then be fed out of the unit, preferably secured with a strain relief. Inside the unit, the cable should be routed in a large loop to prevent obstruction of the suspended turntable chassis.

After installing the tone arm, the height of the suspended chassis must be adjusted. Mount the turntable platter with rubber mat as well as the tone arm counterweight. After removing the plastic caps above the suspension points, turn the adjustment screws until the suspended chassis is in the same plane as the main chassis. One of the transport locks is used as a screwdriver; they are specially designed for this purpose.

It is necessary to remove the turntable platter to gain access to the two adjustment screws underneath. The platter must be remounted to check the adjustment.

THORENS offers predrilled mounting boards for a number of commercially available tone arms.

Particularités propres au modèle TD 321 MK II

Cette table de lecture de disques est livrée d'usine sans bras lecteur THORENS. C'est pourquoi elle ne possède ni le bouton de commande du bras (3) ni la touche de mise en marche (2) qui lui est associée. Le dispositif d'arrêt automatique faisant toujours partie intégrante du bras lecteur, il ne peut pas, non plus, être prévu d'origine sur ce modèle.

Le bouton rotatif (1) sur la partie gauche de la platine TD 321 MK II sert à la fois à la sélection de la vitesse et à la mise en marche de l'appareil:

Pour 33 1/3 t/m tourner le bouton vers la gauche sur la position "33" et pour 45 t/m vers la droite sur la position "45". Un retour sur la position "Stop" provoque l'arrêt de l'appareil.

L'utilisation du bras lecteur et de son dispositif de commande est naturellement fonction du type de bras dont la table de lecture TD 321 MK II est équipée.

En cas d'installation d'un bras lecteur par vous-même, il faut prendre garde au fait que seuls des bras de 9 pouces (correspondant à une longueur effective "L" de 22,5 cm) peuvent être montés sur la planchette de la TD 321 MK II.

Consulter les instructions de montage du fournisseur du bras lecteur pour déterminer le rayon de montage "R" qui représente la distance entre le point de pivotement du bras "T" et le centre du plateau "P". Ce rayon de montage "R" est le plus souvent donné sur gabarit de carton. La différence entre la longueur effective "L" et le rayon de montage "R" est appelée dépassement "H".

Cette valeur "H" est appelée dépassement précisément parce que la pointe de lecture dépasse le centre de l'axe du plateau de cette distance, lorsqu'on déplace le bras lecteur vers le centre du plateau.

La réglage précis de cette valeur "H" garantit l'obtention d'une erreur de piste tangentielle minimale et, par suite, les plus faibles distorsions de lecture résultant de la géométrie du bras lecteur.

Après avoir repéré, sur la planchette, l'endroit exact de montage du bras lecteur selon les indications de son constructeur, il faut enlever cette planchette, en dévissant les vis qui la fixent à la platine TD 321 MK II, afin de pouvoir procéder au perçage et au montage du bras.

Pour le montage du bras lecteur, il est nécessaire de dévisser le fond de la platine. Ou peut alors conduire les câbles du bras vers l'extérieur, en les fixant de préférence par un collier. Il faut aussi prévoir une boucle suffisamment ample à l'intérieur de l'appareil afin de ne pas compromettre la liberté de mouvement du châssis suspendu.

Il est nécessaire de régler la hauteur du châssis suspendu après avoir procédé au montage du bras lecteur. Pour ce réglage, il faut mettre en place le plateau et sa nappe de caoutchouc, de même que le contre-poids du bras lecteur. Après avoir retiré les capuchons recouvrant les points de suspension, il faut ajuster les vis de réglage de manière à ce que les surfaces du châssis suspendu et du châssis principal se trouvent dans le même plan. Pour effectuer ce réglage, utiliser comme tourne-vis l'un des deux éléments de verrouillage pour le transport.

Ils sont pourvus d'un épaulement approprié à cet usage. Il faut retirer le plateau tourne-disques pour pouvoir atteindre les deux vis de réglage de la suspension qu'il recouvre. Le plateau doit être remis en place pour vérifier l'exactitude de l'ajustage.

THORENS offre des planchettes de montage pré-perçées pour un certain nombre de bras lecteurs les plus répandus.

Technische Daten

Antriebssystem	Thorens Riemenantrieb
Motor	16 pol. Synchronmotor mit Beschleunigungskupplung für gleitenden Anlauf
Geschwindigkeiten	33 1/3, 45 U/min, Umschaltung elektronisch
Motorsteuerung	2-Phasengenerator zur Synchronsteuerung
Plattenteller	3,1 kg nichtmagnetischer Zinkspitzguß, dynamisch ausgewuchtet
Plattentellerdurchmesser	30 cm
Tonhöschwankungen bewertet nach DIN 45507	< = 0,035 %
Rumpel-Fremdspannungsabstand bewertet nach DIN 45539	> 52 dB
Rumpel-Geräuschspannungsabstand nach DIN 45539	> 72 dB
Gemessen mit Rumpelmeßkoppler:	
Fremdspannungsabstand	> 64 dB
Geräuschspannungsabstand	> 80 dB
Stromversorgung	17 V, 140 mA max.
Netzspannung	durch Verwendung austauschbarer Steckertransformatoren an alle üblichen Wechselspannungsnetze anzuschließen.
Abmessungen (B x T x H)	440 x 350 x 170 mm, Haube geschlossen
Höhe, Haube geöffnet	430 mm
Tiefe, Haube geöffnet	445 mm
Gewicht	11 kg
Tonarm TP 90	
Tonkopf	TP 95
Effektive Länge	228 mm
Überhang (einstellbar)	18 mm
Kröpfungswinkel	24 Grad
Max. tangentialer Spurfehlwinkel	max. 0,16 Grad/cm
Effektive Masse	17 g
Tonabnehmergewicht	1,5 – 9,5 g
Auflagegewicht-Verstellung	Gegengewicht mit Skala
Skating-Kompensation	reibungsfrei, magnetisch
Tonabnehmersystem	1/2" Standard
Kabelkapazität	120 pF
Endschaltung	optoelektronisch

Technische Änderungen vorbehalten

Technical Specification

Drive System	1 speed belt drive
Motor	16 pole synchronous motor, with slip clutch for instantaneous start
Speeds	33 1/3, 45 RPM, electronic speed selection
Motor speed control	2 phase generator for synchronous control
Turntable platter	3,1 kg zinc alloy, dynamically balanced
Platter diameter	30 cm (12")
Wow and Flutter according to DIN 45507	< = 0,035 %
Rumble unweighted, according to DIN 45539	> 52 dB
Rumble weighted, according to DIN 45539	> 72 dB
Rumble measured with Thorens Rumpelmesskoppler, unweighted	> 64 dB
weighted	> 80 dB
Power requirement	17 V, 140 mA max.
Mains voltage	may be connected to any AC mains, using the appropriate Thorens AC adapter
Dimensions (W x D x H)	440 x 350 x 170 mm (cover closed)
Height with cover open	430 mm
Depth with cover open	445 mm
Weight	11 kg

TP 90 Tone Arm

Head shell	TP 95
Effective length	228 mm
Stylus overhang	18 mm
Offset angle	24 degree
Lateral tracking error	max. 0,16 deg.per cm
Effective mass	17 g
Weight of pick-up	1,5 – 9,5 g
Tracking force	adjustable counterweight
Skating-compensation	frictionless magnetic assembly
Cartridge mounting	Standard 1/2"
Capacitance of cable	120 pF
Auto-stop	opto-electronic

All technical modifications reserved

Données techniques

Système d'entraînement	par courroie caoutchouc
Moteur	moteur synchrone, 16 pôles avec dispositif d'embrayage incorporé pour un démarrage sans vibrations
Vitesses	33 1/3, 45 T/min, sélection électronique
Alimentation du moteur	générateur bi-phasé pour commande synchrone
Plateau	3,1 kg équilibré dynamiquement, alliage de zinc non magnétique
Diamètre du plateau	30 cm
Pleurage et scintillation valeur pondérée selon DIN 45507	< = 0,035 %
Niveau de bruit non pondéré selon DIN 45539	> 52 dB
Niveau de bruit pondéré selon DIN 45539	> 72 dB
Mesuré au moyen du Rumpelmesskoppler de Thorens, pondéré	> 80 dB
non pondéré	> 64 dB
Consommation de courant	140 mA max. à 17 V
Alimentation	peut être connecté à tout réseau d'alimentation au moyen du bloc-transformateur Thorens approprié
Dimensions (L x P x H)	440 x 350 x 170 mm
Hauteur,couvercle ouvert	430 mm
Profondeur,couvercle ouvert	445 mm
Poids net	11 kg
Bras lecteur TP 90	
Porte-cellule	TP 95
Longueur effective	228 mm
Dépassement par rapport à l'axe du plateau	18 mm
Angle de courbure	24 degrés
Erreur de piste	max. 0,16 deg./cm
Masse effective	17 gr.
Poids de la cellule	1,5 – 9,5 gr.
Réglage de la force d'appui	échelle graduée sur contre-poids
Compensation de la force centripète	par dispositif magnétique sans friction
Fixation de la cellule	pour toutes cellules normalisées (12,5 mm entre les trous)
Capacité du câble	120 pF
Arrêt automatique	opto-électronique

Toutes modifications des données techniques réservées.

THORENS

Deutschland:

THORENS Deutschland, D-7630 Lahr, Postfach 1560
Telefon 07821/79416, Telex 0754946

Switzerland - Suisse:

THORENS-FRANZ AG, Hardstrasse 41, CH-5430 Wettingen
Telefon 056/262861, Telex 826313